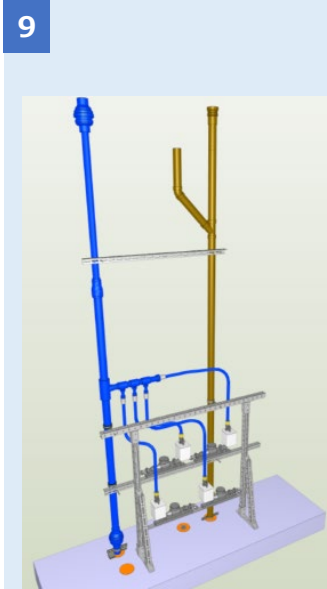
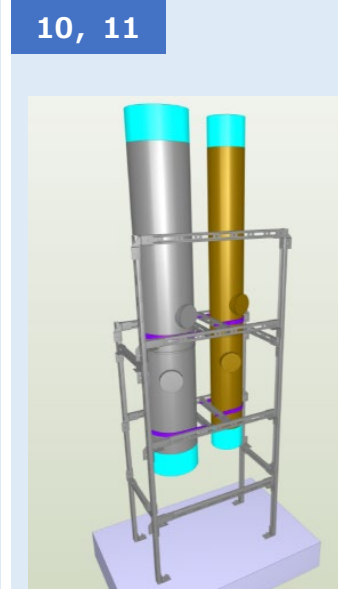


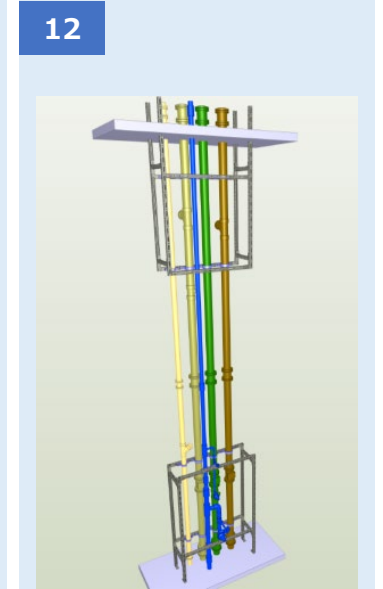
No.	建物用途	製作台数	ユニット化概要
1	ホテル	250 台	客室用(給水、給湯、排水、客室盤、弱電端子)
2	ホテル	20 台	スプリンクラーアラーム弁ユニット
3	オフィス	18 台	HILTIフレーム(スプリンクラー、通気、雑排水他)
4	オフィス	18 台	FRPフレーム(給水、通気、排水)
5	生産	4 台	HILTI耐震フレーム(加湿給水、中水、給水)
6	生産	7 台	HILTI耐震フレーム(SP、連送、中水、給水、通気、汚水)
7	オフィス	8 台	HILTI耐震フレーム(加湿給水、通気、ドレン、雨水)
8	オフィス	7 台	HILTI耐震フレーム(冷媒)
9	物流	9 台	HILTI耐震フレーム 上下ユニット (上水、中水、汚水、雑排水、通気、ドレン)
10	ホテル	123 台	HILTI耐震フレーム(給水、給湯、汚水、通気、雨水)
11	ホテル	150 台	HILTIフレーム(空調SOA、EA)
12	共同住宅	162 台	簡易HILTI耐震フレーム(給水、給水メーター、ドレン)



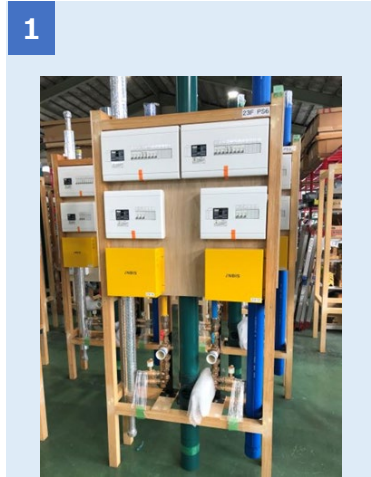
製作図 (3D)



No.11製作図 (3D)



製作図 (3D)



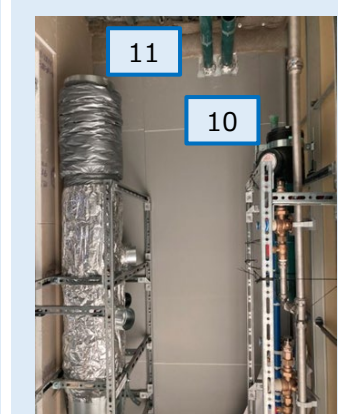
現場据付状況



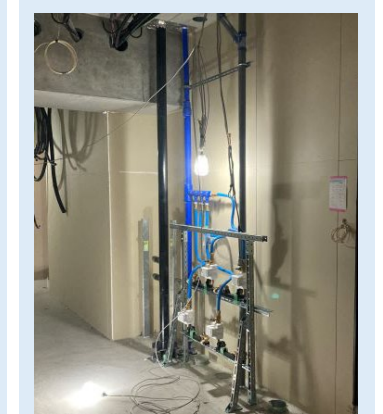
工場仮置状況



現場据付状況



現場据付状況



現場据付状況